

GV T830018

Nízkoprofilový hydraulický zvedák 2.5t



Vážený zákazníku, děkujeme Vám za zakoupení hydraulického zvedáku.

První použití zařízení je ve smyslu tohoto návodu právním krokem, kterým uživatel svou svobodnou vůlí stvrzuje, že tento návod řádně prostudoval, zcela pochopil jeho smysl a seznámil se všemi riziky.

POZOR! Nepokoušejte se uvést (popř. používat) zařízení dříve, než se seznámíte s celým návodem k obsluze.

Pozornost je třeba věnovat zejména pokynům týkající se bezpečnosti práce. Nedodržení nebo nepřesné provádění těchto pokynů může být příčinou úrazu vlastní osoby nebo osob jiných, popřípadě může dojít k poškození zařízení nebo zpracovávaného materiálu.

GV T830018

Nízkoprofilový hydraulický zvedák 2.5t

Dbejte zejména bezpečnostních instrukcí uvedených na štítcích, kterými je stroj opatřen. Tyto štítky neodstraňujte ani nepoškozujte.

TECHNICKÁ SPECIFIKACE

Max.nosnost..... 2.5 t
 Min. zdvih..... 85 mm
 Max. zdvih455 mm

BEZPEČNOSTNÍ OPATŘENÍ

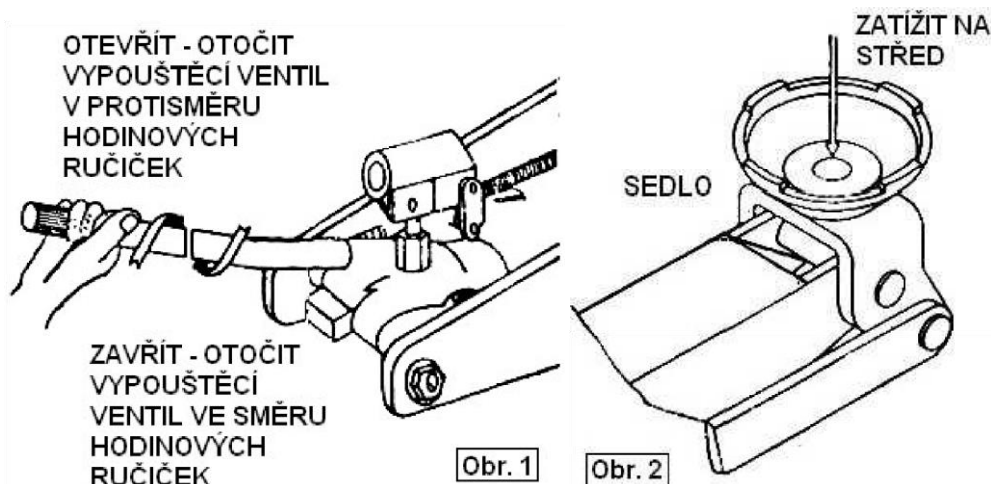
Tento zvedák je určen pouze ke zvedání. Nesmí být používán pro dlouhodobější držení zdviženého nákladu.

Vždy používejte zvedák na pevném rovném podkladu. Nepoužívejte zvedák zešikma nebo v úhlu.

Nehýbejte ze zvedákem pokud je zatížen.
 Na zvedáku neprovádějte žádné úpravy.
 Nepřetěžujte zvedák nad jeho maximální nosnost.

NÁVOD K OBSLUZE

Před použitím zařízení se seznamte s ovládacími prvky, jejich funkcí a umístěním.



Zvednutí vozidla:

1. Ujistěte se, že zvedák a vozidlo jsou na pevném rovném podkladu.
2. Vždy zatáhněte ruční brzdou a zablokujte kola.
3. Dle příručky k vozidlu zjistěte zvedací místa určená k umístění zvedáku a umístěte zvedák pod toto místo.

GV T830018

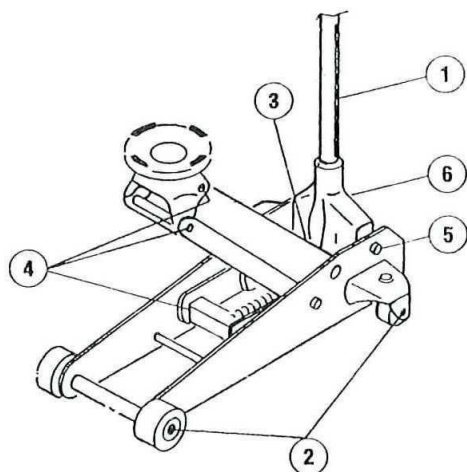
Nízkoprofilový hydraulický zvedák 2.5t

4. Otočte vypouštěcí ventil ve směru hodinových ručiček do zavřené polohy.
NEPŘETÁHNĚTE!
5. Zvedněte vůz do požadované výšky, následně použijte bezpečnostní vzpěry.

Spuštění vozidla:

1. Otáčením ve směru hodinových ručiček vypouštěcí ventil zavřete.
2. Pumpováním zdvihnete vozidlo z podpěr.
3. Odstraňte vzpěry. Nezdržujte se pod vozidlem během spuštění vozidla.
4. Uvolněte pomalým otáčením v protisměru hodinových ručiček vypouštěcí ventil ke spuštění vozidla na podlahu. Povolte vypouštěcí ventil.

ÚDRŽBA



1. **Páka**, použijte malé množství maziva ve spojích a na všechny pohyblivé části.
2. **Kolečka**, použijte mazivo na hřídele a ložiska všech koleček.
3. **Zvedací rameno**, naplňte mazivem mazací fitinky.
4. **Sedlo a táhla**, použijte olej na všechny točivé a pohyblivé části.
5. **Otočný čep páky**, použijte olej na otočný čep.
6. **Pístové čerpadlo a pístní kolík**, použijte mazivo na promazání spoje mezi pístem a pístním kolíkem.

GV T830018

Nízkoprofilový hydraulický zvedák 2.5t

KONTROLA STAVU OLEJE



1. Vypusťte vzduch ze zvedáku, pokud je potřeba.
2. Otočte vypouštěcím ventilem v protisměru hodinových ručiček ke spuštění zvedacího válce do spodní polohy.
3. Odstraňte kontrolní talíř.
4. Zvedák postavte na rovný podklad, odstraňte uzávěr plnicího otvoru. Postavte zvedák do vertikální polohy s nástavcem pro tyč v dolní poloze. Olej by měl být v rovině se spodní částí plnicího otvoru. Jestliže není, doplňte olej. Nepřepněte. Vždy plňte novým, čistým hydraulickým olejem.
5. Vraťte zpět uzávěr plnicího otvoru a kontrolní talíř.
6. Zkontrolujte chod zvedáku

LIKVIDACE

Likvidace zařízení po skončení jeho životnosti znamená - demontovat všechny díly a roztřídit je dle tříd odpadu (kovy, pryž) a odevzdat k odborné likvidaci.

UPOZORNĚNÍ

Jestliže některá část zařízení chybí nebo je poškozena, obraťte se na dodavatele. Pokud dojde k poruše, zašlete přístroj na adresu prodejce, oprava bude provedena obratem. Stručný popis závady zkrátí její hledání a dobu opravy.

Abyste zabránili poškození přístroje při přepravě, bezpečně jej zabalte nebo použijte originální obal.

Pozn. Vyobrazení a technický popis se mohou lišit od dodaného výrobku, stejně jako se může lišit rozsah a typ dodaného příslušenství. Je to důsledek vývoje a takové varianty ovšem nemají žádný vliv na správnou funkci výrobku.